

Ersatzteile - Spare parts - Pièces de rechange - Reserveonderdelen - Parti di ricambio - Reservedele - Reservdelar
 Varaosat - Części zamienne - Náhradní díly - Alkatrészek - Piese de schimb - Запасные части - 备件



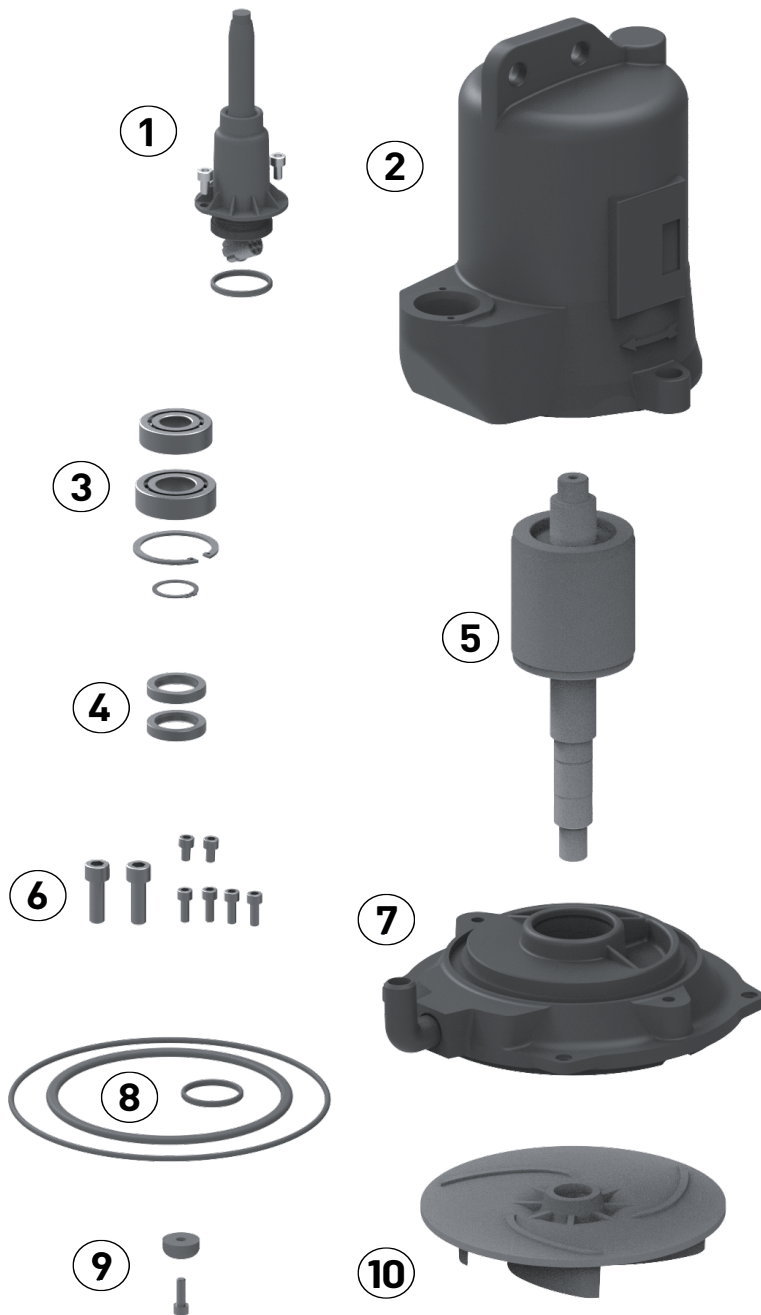
①	Niveauerfassung	Level control	JP50467
②	Dichtung Niveauerfassung	Seal level control	JP50479
③	Adapter	Adapter	JP50478
④	Steuerung	Control unit	
	AD 00R (Compli 510/4)		JP50491
	AD 25R (510/4, 515/4)		JP50492
	AD 46R (525/2, 525/4)		JP50493
	AD 610R (535/2)		JP50494
⑤	Elast. Verbindung	Elastic connector	JP43705
⑥	Flansch	Flange	JP43706
⑦	Steuerungsplatine	Control board	JP50491
	PCBA AD 25 (510/4, 515/4)		JP50498
	PCBA AD 46 (525/2, 525/4)		JP50499
	PCBA AD 610 (535/2)		JP50500
⑧	Pumpe	Pump	
	...10/4		JP50469
	...15/4		JP48824
	...25/4		JP48825
	...25/2		JP48826
	...35/2		JP48827
	...10/4, 15M		JP50162
	...15/4, 15M		JP50163
	...25/4, 15M		JP50164
⑨	Rückschlagklappe	Reflux valve	JP43707
⑩	Reduzierstück DN 150/DN 100	Reducer DN 150/DN 100	JP48871
⑪	Basisplatte	Base plate	JP43711
⑫	Klemmflansch	Clamping flange	JP43713
⑬	Dichtband	Sealing tape	JP47966
⑭	Pumpenlüftung	Pump ventilation	JP43710
⑮	Wartungsdeckel	Service lid	JP42798
⑯	Steckdichtung D50xD59	Plug-in connection D50xD59	JP45099
⑰	Überschiebmuffe	Collar	JP47287
⑱	Auftriebssicherung	Anti floating	JP43709
⑲	Behälter	Tank	JP44860



①	Niveauerfassung	Level control	
	4 m		JP50467
	15 m		JP50468
②	Dichtung Niveauerfassung	Seal level control	JP50479
③	Adapter	Adaper	JP50478
④	Steuerung	Control unit	
	BD 610ECR (1010/4 BWE)		JP50504
	BD 25R (1010/4, 1015/4)		JP50505
	BD 46R (1025/4, 1025/2)		JP50506
	BD 610R (1035/2)		JP50507
⑤	Elastische Verbindung	Elastic connector	JP43705
⑥	Flansch	Flange	JP43706
⑦	Steuerungsplatine	Control board	JP47304
	Leistungsschütz	Contactur	JP47671
	230V DIL EM-10 4 KW	230V DIL EM-10 4 KW	
⑧	Pumpe	Pump	
	...10/4 BWE, 4 m		JP50470
	...10/4 BWE, 15 m		JP50584
	...10/4		JP50469
	...15/4		JP48824
	...25/4		JP48825
	...25/2		JP48826
	...35/2		JP48827
	...10/4, 15M		JP50162
	...15/4, 15M		JP50163
	...25/4,15M		JP50164
⑨	Rückschlagklappe	Reflux valve	JP50566
⑩	Reduzierstück DN 150/DN 100	Reducer DN 150/DN 100	JP48871
⑪	Doppelklappe	Double flap	JP46812
⑫	Klemmflansch	Clamping flange	JP43713
⑬	Basisplatte	Base plate	JP43714
⑭	Pumpenlüftung	Pump ventilation	JP43710
⑮	Dichtband	Sealing tape	JP47966
⑯	Wartungsdeckel	Service lid	JP42798
⑰	Steckdichtung D50xD59	Plug-in connection D50xD59	JP45099
⑱	Überschiebmuffe	Collar	JP47287
⑲	Auftriebssicherung	Anti floating	JP43709
⑳	Behälter	Tank	JP44861



①	Niveauerfassung 4 m 15 m	Level control	JP43712 JP48227
②	Dichtung Niveauerfassung	Seal level control	JP50479
③	Adapter	Adaper	JP50478
④	Steuerung HighLogo 2-610ECP (1010/4 BWE) HighLogo 2-25P (1010/4, 1015/4) HighLogo 2-46P (1025/4, 1025/2) HighLogo 2-610P (1035/2)	Control unit	JP50509 JP50510 JP50511 JP50512
⑤	Elastische Verbindung	Elastic connector	JP43705
⑥	Flansch	Flange	JP43706
⑦	HighLogo 2, Platine HighLogo 2, Tür-Set Leistungsschutz DILMT9 Hilfssch.Baustein 11 DILT-XHI11	HighLogo 2, PCBA HighLogo 2, Door-Set Contactor DILMT9 Auxiliary switch 1 DILT-XHI11	JP50176 JP48147 JP50518 JP50519
⑧	Pumpe ...10/4 BWE, 4 m ...10/4 BWE, 15 m ...10/4 ...15/4 ...25/4 ...25/2 ...35/2 ...10/4, 15M ...15/4, 15M ...25/4, 15M ...10/4 S1, 10M ...15/4 S1, 10 M ...25/4 S1, 10 M	Pump	JP50470 JP50584 JP50469 JP48824 JP48825 JP48826 JP48827 JP50162 JP50163 JP50164 JP50866 JP50867 JP50868
⑨	Rückschlagklappe	Reflux valve	JP50566
⑩	Reduzierstück DN 150/DN 100	Reducer DN 150/DN 100	JP48871
⑪	Doppelklappe	Double flap	JP46812
⑫	Klemmflansch	Clamping flange	JP43713
⑬	Basisplatte	Base plate	JP43714
⑭	Pumpenlüftung	Pump ventilation	JP43710
⑮	Dichtband	Sealing tape	JP47966
⑯	Wartungsdeckel	Service lid	JP42798
⑰	Steckdichtung D50xD59	Plug-in connection D50xD59	JP45099
⑱	Überschiebmuffe	Collar	JP47287
⑲	Auftriebssicherung	Anti floating	JP43709
⑳	Behälter	Tank	JP44861



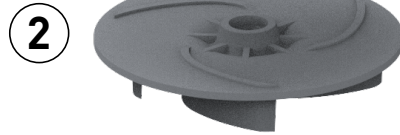
①	Leitung	Cable	
	10/4, 15/4, 25/4, 4 m		JP50485
	10/4, 15/4, 25/4, 15 m		JP50161
	10/4 BWE, 4 m		JP50486
	10/4 BWE, 15 m		JP50487
②	Stator + Gehäuse	Stator + Housing	
	10/4		JP50488
	15/4, 25/4		JP50447
	10/4 BWE		JP50448
③	Lagersatz	Bearing set	JP46724
④	Motorabdichtung	Motor seals	JP46806
⑤	Rotorwelle	Rotor shaft	
	10/4		JP46761
	15/4, 25/4		JP50322
	10/4 BWE		JP46801
⑥	Schraubensatz	Screw set	JP50450
⑦	Lagerschild	Bearing housing	JP43720
⑧	Dichtungssatz	Seal set	JP50449
⑨	Laufadschraube	Impeller screw	JP46803
⑩	Laufad	Impeller	
	10/4		JP47290
	15/4		JP50320
	25/4		JP50321
	10/4 BWE		JP47290

Umbausatz; Rotorwelle und Laufad
Conversion kit; rotor shaft and impeller
besteht aus / consists of Pos. 4, 5, 9, 10

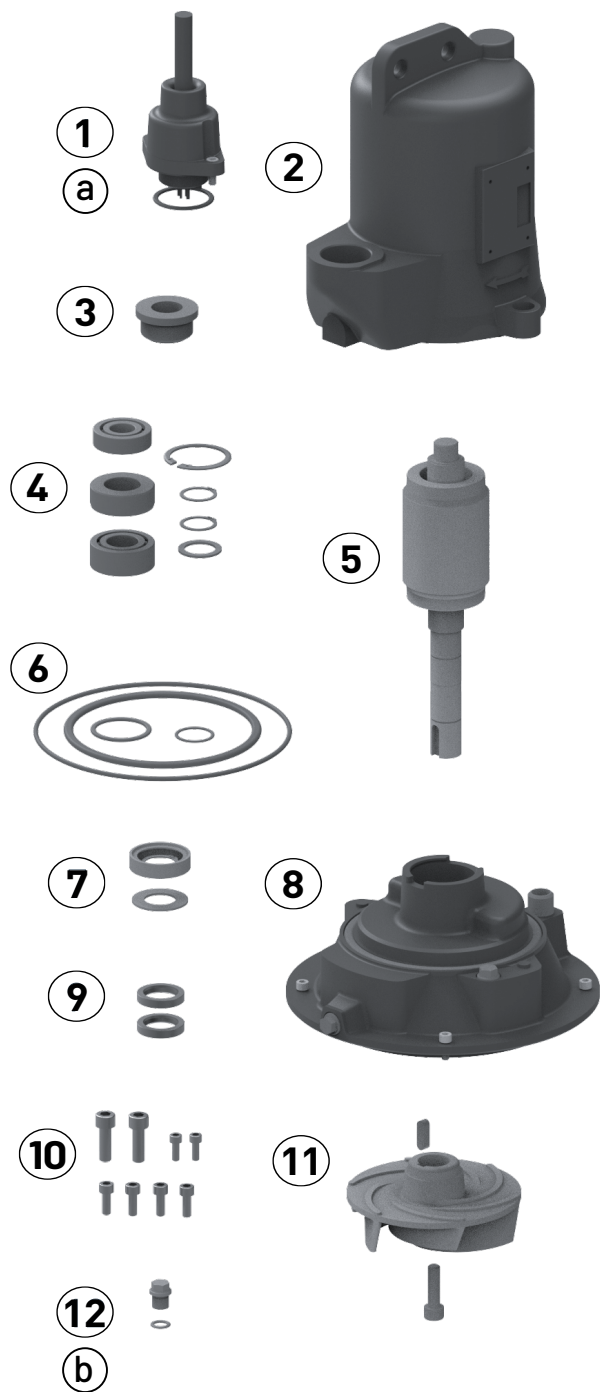
UC10/4 BW Ausf.1 auf /to Ausf.2
UC10/4 BW Version 1 on /to Version 2 **JP46850**

UC15/4 BW Ausf.1 auf /to Ausf.2
UC15/4 BW Version 1 on /to Version 2 **JP50619**

UC25/4 BW Ausf.1 auf /to Ausf.2
UC25/4 BW Version 1 on /to Version 2 **JP50620**



①	Laufschraube	Impeller screw	JP46803
②	Laufrad	Impeller	
	10/4		JP47290
	15/4		JP50320
	25/4		JP50321



①	Leitung	Cable	JP43717
②	Stator + Gehäuse	Stator + Housing	
	25/2		JP44008
	35/2		JP46211
③	Gleitringdichtung	Mechanical seal	JP46567
④	Lagersatz	Bearing set	JP46214
⑤	Rotorwelle	Rotor shaft	
	25/2		JP48339
	35/2		JP48340
⑥	Dichtungssatz	Seal set	JP46807
⑦	Wellenabdeckung	Shaft cover	JP47043
⑧	Lagerschild	Bearing housing	JP43726
⑨	Motorabdichtung	Motor seals	JP46806
⑩	Schraubensatz	Screw set	JP47291
⑪	LaufRad	Impeller	
	25/2		JP48359
	35/2		JP48360
⑫	Ölschraube	Oil screw	JP46046

a	10x O-Ring 38x3,5	JP48109
b	10x O-Ring 10x2,5	JP48088